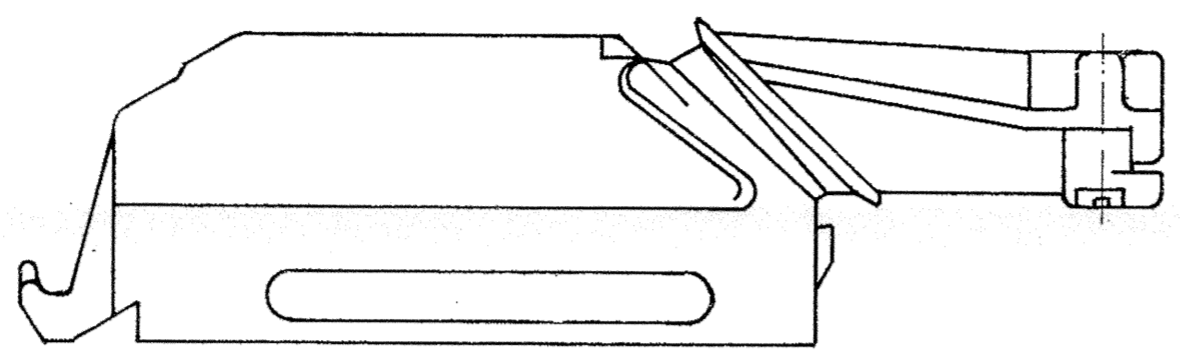


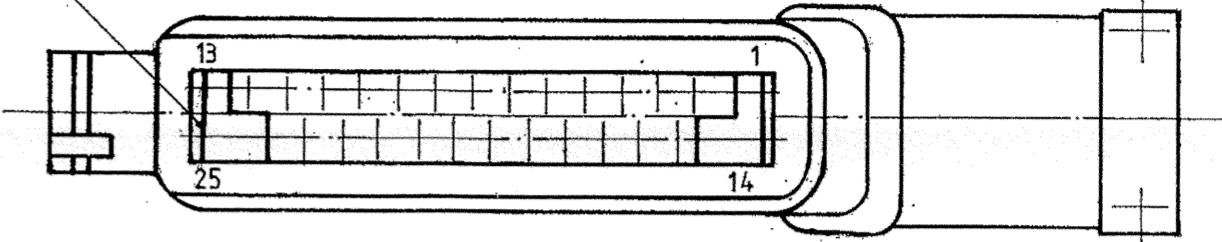
Zeichnung geschützt durch
 © Copyright 1980
 AMP DEUTSCHLAND GmbH
 Alle Rechte vorbehalten

REVISIONS				
P	LTR	DESCRIPTION	DATE	APVD
F		Pos. 5 war 825215-1	12.03.85	
G		827248-7 neu hinzu	08.04.87	
G1		Note -1 wie gezeichnet hinzu	20.05.97	Finger
G2		Tabelle ergänzt	12.02.07	Stre.
G3		Set PN obsolete	15JUL2015	Ho.

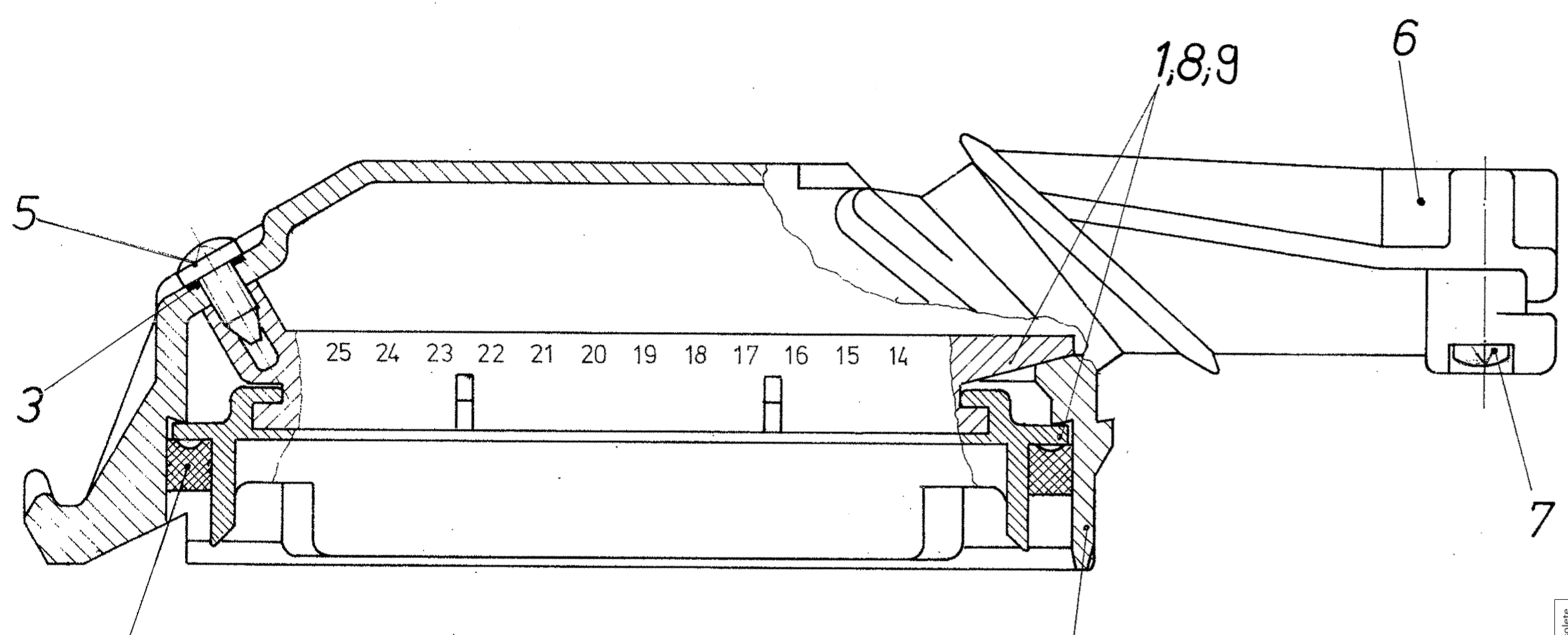
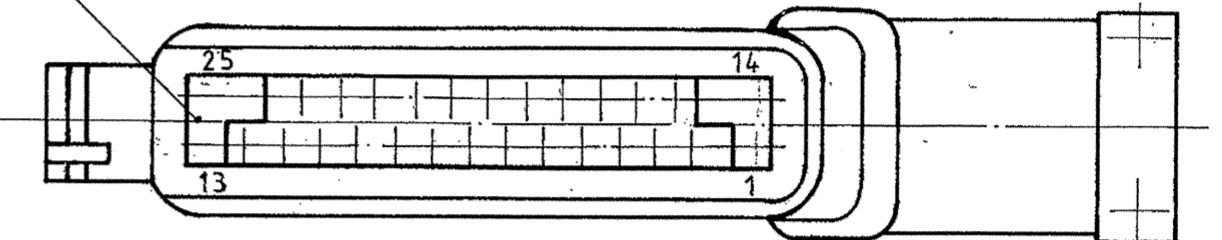
Maßstab 1:1



3 Kodierung links

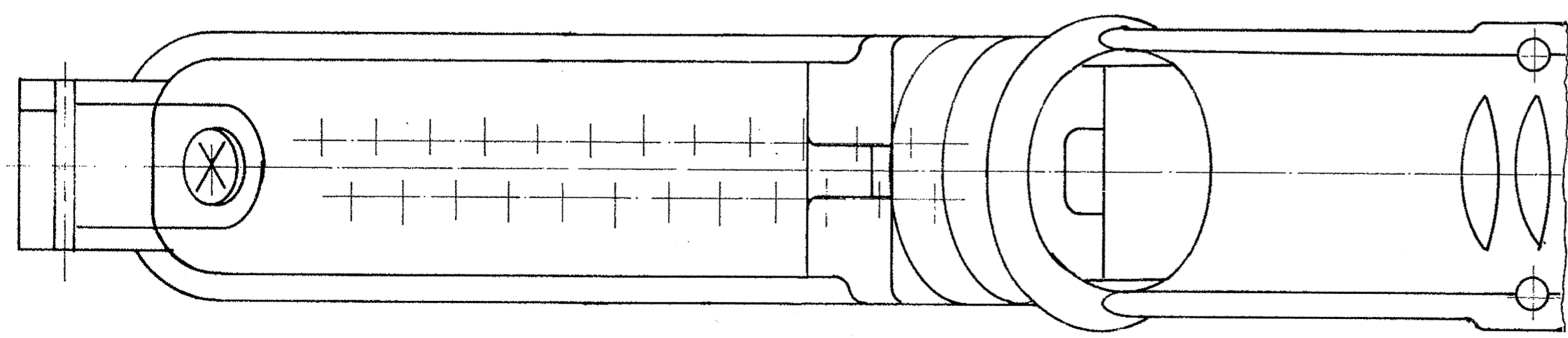


4 Kodierung rechts



-1 wie gezeichnet AS SHOWN

2; 10



ohne Kabelabdeckung gezeichnet

Obsole	Obsole	Obsole	Obsole	Obsole	Obsole	Obsole	Obsole	Obsole						
									1x		928 721-1	2	Griffschale	PA 6.6 GV30/schwarz
									1x		826 777-2	4	Dichtring	CR
									1x		927 298-1	6	Abdeckung	PA 6.6 GV30/schwarz
									1x		927 371-1	10	Griffschale	PA 6.6 GV30/schwarz
									1x		827 248-2	9	Vormontage für 25pol.	PA 6.6 GV13/natur/schwarz
											826 796-1	8	Vormontage für 25pol.	PA 6.6 GV13/schwarz
									2x	2x	826 780-1	7	Blechschaube 13lg.	Stahl/vernickelt
									1x		926 686-1	6	Abdeckung mit Zugentl.	PA 6.6 GV30/schwarz
									1x	1x	826 780-2	5	Blechschaube 9,5lg.	Stahl/vernickelt
									1x		826 777-1	4	Dichtring	CR
									1x		826 778-1	3	Dichtscheibe	Vulkanfaser
									1x		927 116-1	2	Griffschale	PA 6.6 GV30/schwarz
									1x		827 248-1	1	Vormontage für 25pol.	PA 6.6 GV13/schwarz
827249-7	827249-6	827249-5	827249-4	827249-3	827249-2	827249-1					Einzelteil-Nr.	Lfd. Nr.	Beschreibung	Material / Farbe

NOTE
 ⚠ Bei Bestellung nach AMP-Bestell-Nr. werden die Einzelteile unmontiert verpackt in MINI-GRIP Beutel geliefert
 ⚠ Bei Bestellung nach AMP-Einzelteil-Nr. wird die Bestellmenge im Karton verpackt geliefert

AMP

Benennung **25 pol. Stecker** **K**

Bestell-Nr.	Werks-Nr.		Gez. 24.05.81	
			Dep. 27.05.81	
			2:1	

04
15
C 827 249 G3
1v.1